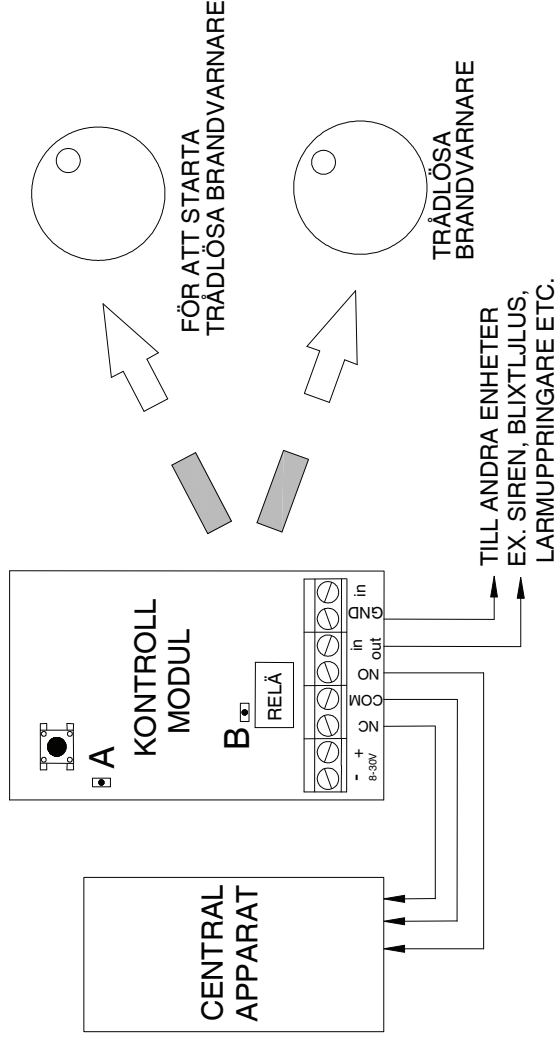


## KONTROLLMODUL SOM SÄNDARE

Utrymningslarm etc

Kod i kontrollmodul	Kod i trådlös brandvarnare	Ger följande resultat i trådlös brandvarnare
1 ~ F	Samma kod	LED: blinkar, samt omedelbart larm
0	Alla koder	LED: blinkar, samt omedelbart larm
1 ~ F	0	LED: blinkar, fördröjt larm efter 3 min

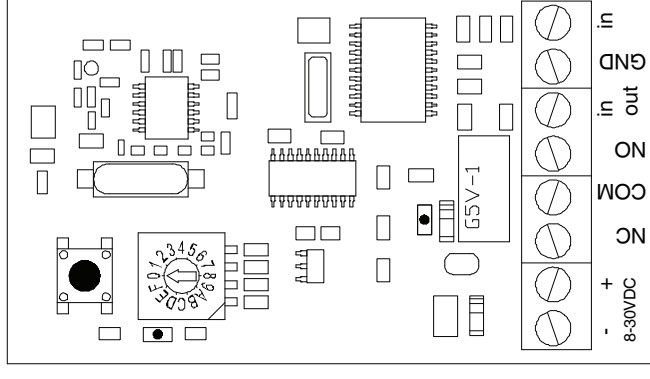


### GARANTI

På denna produkt lämnas 2 års garanti från leveransdatum. Garantin gäller material- och tillverkningsfel, och garantiansvarigheten är begränsad till utbyte eller reparation av bristfällig produkt. Garantin gäller endast om produkten installeras och används på ett professionellt och fackmässigt sätt. Felaktig produkt returneras till generalagenten med uppgift om typ av fel. Några andra direkta eller indirekta kostnader i samband med garantiansvarighet ersättes ej. Observera att garantin EJ gäller följande:

- 1) Garantin gäller ej om produktens funktion mot förmodan skulle störas av andra radiosändare i området.
- 2) Vänligen observera att radioförhållanden och störningar kan ändras med tiden, och vi kan därför inte lämna några garantier om en bestämd radioräckvidd. Varje tidpunkt, plats och byggnad är unik ur radiosynpunkt.

## BRUKSANVISNING FÖR CM-01 KONTROLLMODUL 10-30V AVSEDD FÖR TRÅDLÖSA BRANDVARNARE PR/PHR/HR-1211



Denna kontrollmodul har ett flertal funktioner, som kan användas på olika sätt för att passa i olika situationer. Den har både larmutgångar via växlingsrelä, samt larmin- och utgångar för ex. utrymningslarm. Den kan användas separat eller anslutas som undercentral till andra typer av utrustningar ex. befintliga inbrotts-, brand- eller driftlarm. Den kan även anslutas direkt till larmuppringare, sirener eller andra larmdon. För bästa radioräckvidd, rekommenderar vi att den *inte* monteras innuti någon larmcentral av stålblåt eller liknande. Vid ev räckviddsproblem, kan det ibland vara lämpligt att prova en annan placering.

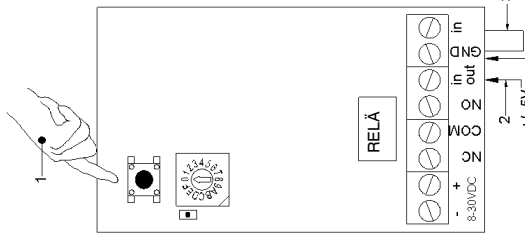
Reläutgång: Omedelbart larm via växlingsrelä: NO, COM, NC. Max 1A, vid AC/24VDC  
Frekvensband: 434.33 MHz  
Radiogodkännande: R&TTE

OBS! Kontrollera regelbundet funktionen i systemet, så att räckvidden och samtliga installerade enheter fungerar tillfredsställande.

# TESTNING AV SÄNDARFUNKTIONEN I KONTROLLMODULEN

Installera enheten fackmässigt före kontrollen.

- 1) Håll testknappen nedtryckt tills LED "A" blinkar 4 gånger, och LED "B" tänds. Radiosändningen kommer då att fortsätta i omkring 1 minut.
- 2) Vid anslutning av 5V över "in/out" (+) & "GND" (-) på kopplingsplinten, kommer radiosändning att pågå så länge 5V är anslutet.  
LED A: Blinkar  
LED B: Lyser med fast sken
- 3) Vid kortslutning av "in" och "GND" på kopplingsplinten, kommer radiosändning att pågå så länge som kortslutningen pågår.  
LED A: Blinkar  
LED B: Lyser med fast sken

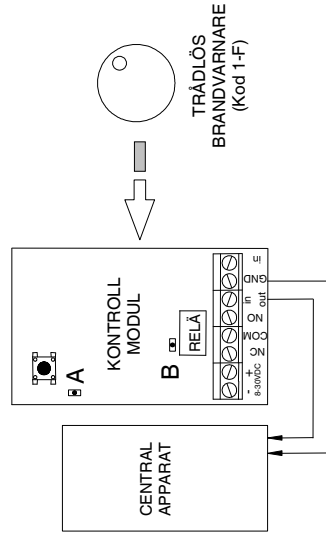
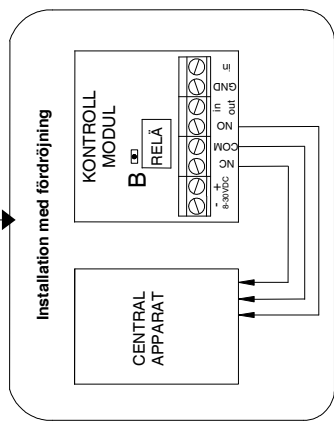


För att prova kontrollmodulen som en mottagare, jämför med nedanstående tabell, och se om det stämmer med Era behov.

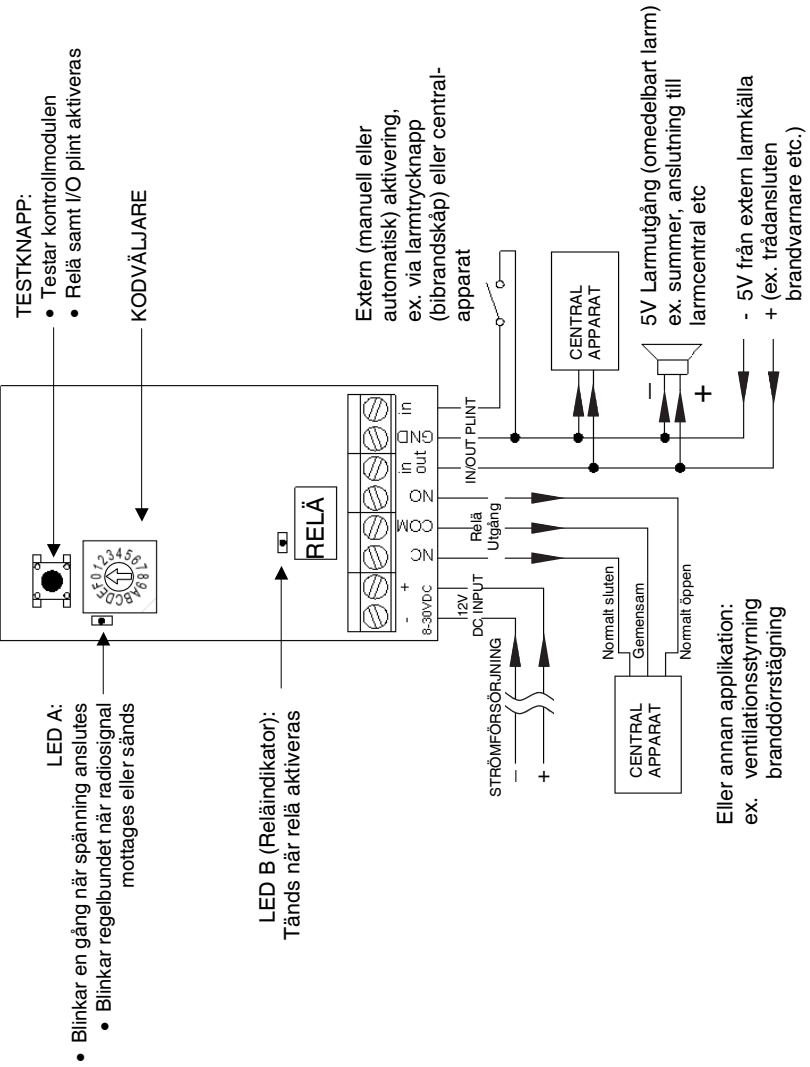
# KONTROLLMODUL SOM MOTTAGARE

## Brandvarnarsystem med eller utan tidsfördröjning

Kod i trådlös brandvarnare	Kod i kontroll modul	Resultat i kontrollmodulen		
		LED	NC, COM, NO	I/O Plint
1 ~ F	Samma kod	A: Blinkar B: Lyser (så länge som radiosändning pågår)	Omedelbart larm	Omedelbart larm
0	Alla koder	A: Blinkar B: Lyser (så länge som radiosändning pågår)	Omedelbart larm	Omedelbart larm
1 ~ F	0	A: Blinkar B: Lyser, om radiosändning pågår mer än 3 minuter.	Fördröjning 3 minuter	Omedelbart larm



# INSTALLATION



TESTKNAPP:

- Testar kontrollmodulen
- Relä samt I/O plint aktiveras

LED A:  
Blinkar en gång när spänning anslutes  
• Blinkar regelbundet när radiosignal mottages eller sänds

LED B (Reläindikator):  
Tänds när relä aktiveras

Extern (manuell eller automatisk) aktivering, ex. via larmtryckknapp (bibrandskåp) eller centralapparat

5V Larmutgång (omedelbart larm) ex. summer, anslutning till larmcentral etc

- 5V från extern larmkälla + (ex. trådsnuten brandvarnare etc.)

Eller annan applikation: ex. ventilationsstyrning brandörrstängning